



© EAL GmbH, 11900, 02. 2021

(D) **Art.-Nr.: 11900**
ABKLAPPAUFNAHME BC260
Bedienungsanleitung 2

(FR) **Réf. 11900**
SYSTÈME DE BASCULEMENT POUR PORTE-VÉLO
SUR TIMON BC 260
Manuel de l'opérateur 7

(GB) **Article number 11900**
TILTING ADAPTER BC260
Operating instructions 5

D ABKLAPPAUFNAHME BC260

INHALT

1. LIEFERUMFANG	3
2. EINLEITUNG	3
3. BESTIMMUNGSGEMÄSSER GEBRAUCH	4
4. SPEZIFIKATIONEN	5
5. SICHERHEITSANWEISUNGEN	7
6. INSTALLATION	7
7. BEDIENUNG	5
8. WARTUNG	5
9. GEWÄHRLEISTUNG	5
10. KONTAKTINFORMATIONEN	5

1. LIEFERUMFANG

1 x Abklappaufnahme links	4 x Federringe M8
1 x Abklappaufnahme rechts	1 x Verbindungskabel mit Griff
4 x Inbusschraube M8 x 25	1 x Inbusschlüssel
4 x Unterlegscheibe M8	1 x Montageanleitung

2. EINLEITUNG

Vielen Dank für die Wahl der Abklappaufnahme BC260. Das Produkt ist auf einem hohen Qualitätsstandard produziert worden und hat dementsprechend sorgfältige Kontrollverfahren durchlaufen.

Hat Ihr Wohnwagen eine zu öffnende Deichselboxklappe und reicht der Schiebeweg des BC260 nicht weit genug, um die Klappe vollständig öffnen zu können? Die Abklappaufnahme für BC260 ist die ideale Lösung! Dieser Adapter kann einfach zwischen der Gleitplattform und dem Fahrradträger angebracht werden. Dadurch kann der BC260 auch gekippt werden, so dass die Deichselboxklappe vollständig geöffnet werden kann. Die Abklappaufnahme BC260 ist sehr leicht und sehr einfach zu montieren.

Das Verbindungskabel mit Griff ermöglicht es, die Kippfunktion mit einer Hand zu bedienen, während die andere Hand den Träger kippt. Die Deichselboxklappe des Wohnwagens kann jetzt vollständig geöffnet werden und die Deichselbox ist leicht zugänglich.



Bevor Sie mit der Montage beginnen und die Abklappaufnahme BC260 benutzen, lesen Sie diese Anleitung sehr sorgfältig durch und beachten Sie alle Sicherheitshinweise.



Bewahren Sie diese Bedienungsanleitung als Nachschlagemöglichkeit, auch für nachfolgende Besitzer, unbedingt auf.

3. BESTIMMUNGSGEMÄSSER GEBRAUCH

Die Abklappaufnahme BC260 wird zwischen der BC260-Plattform und dem Fahrradträger angebracht. Für Wohnwagen mit klappbarer Deichselboxklappe und/oder im Falle einer Gleitbereichsbegrenzung zwischen BC260, Bugrad und/oder Handbremsgriff.

4. SPEZIFIKATIONEN

Typ:	geeignet für BC260
Gewicht:	ca. 2kg
Maximale Nutzlast:	65kg

5. SICHERHEITSANWEISUNGEN

Lesen Sie vor der Montage und Inbetriebnahme der Abklappaufnahme BC260 diese Dokumentation sorgfältig durch. Bei Nichtbeachtung können Sie sich Verletzungen zuziehen oder Ihr Eigentum beschädigen.

Diese Symbole kennzeichnen wichtige Sicherheitshinweise. Sie bedeuten:



ACHTUNG! WARNUNG! SICHERHEIT BEACHTEN! WICHTIGE INFORMATION!



HINWEIS: Hilfreicher Tipp. Erleichtert die Verwendung oder Installation des Produkts oder zielt auf ein besseres Verständnis ab.

Bevor Sie mit der Montage der Abklappaufnahme BC260 beginnen:

Verwenden Sie nur Zubehör, welches vom Hersteller mitgeliefert oder empfohlen wird.

Vergewissern Sie sich, dass der BC260 Deichselträger in gutem Zustand, sowie schaden-, rost- und schmutzfrei, etc. ist.

Entfernen oder verändern Sie keine Teile des BC260 Deichselträgers. Das Bohren von Löchern ist nicht erlaubt.

Stoppen Sie sofort Ihre Arbeit, wenn Sie Zweifel an der Richtigkeit der Montage oder irgendeiner Arbeitsweise haben und nehmen Sie sofort Kontakt mit Ihrem Händler oder einem unserer Techniker auf, beachten Sie die Kontaktinformationen auf der letzten Seite dieser Bedienungsanleitung.

Installieren oder bedienen Sie die Abklappaufnahme BC260 nicht, wenn Sie unter Drogen-, Alkohol- oder Medikamenteneinfluss stehen oder Ihre Fähigkeit, das Gerät zu bedienen beeinträchtigt sein könnte.

6. INSTALLATION



Befolgen Sie die Anweisungen sorgfältig mit den darin enthaltenen Anweisungen. Die Nichtbeachtung der Anweisungen kann zu Personen- oder Sachschäden führen.

Wenn Sie nicht sicher sind, ob Sie die Installation des Fahrradträgers korrekt durchgeführt haben, fragen Sie Ihren Lieferanten oder den Hersteller nach weiteren Informationen. Weder der Hersteller noch die Lieferanten haften für Schäden, die auf unsachgemäße Verwendung oder unsachgemäße Installation zurückzuführen sind.

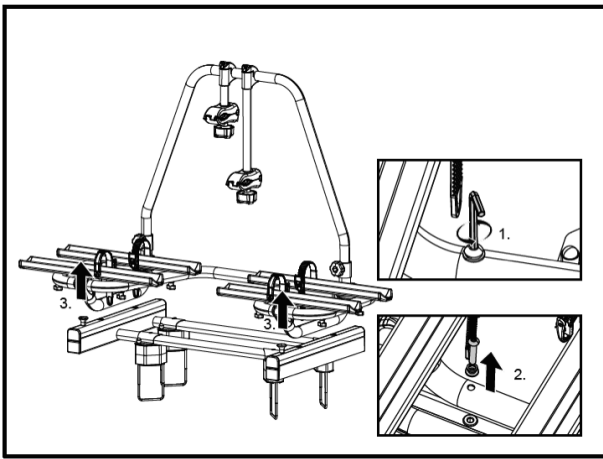
Stellen Sie den Wohnwagen (oder nur den BC260) auf einen festen, ebenen Untergrund.

Die Abklappaufnahme BC260 ist einfach zu montieren und wird komplett mit Montagematerial geliefert. Nehmen Sie alle Teile aus der Verpackung und ordnen Sie sie klar an. Überprüfen Sie den Inhalt anhand der Übersicht am Anfang des Handbuchs.

Entfernen Sie zuerst den Fahrradträger von der Gleitplattform

Lösen Sie zuerst die 4 Inbusschrauben (1.) mit dem mitgelieferten Inbusschlüssel und entfernen Sie die Schrauben (2.).

Das Fahrradträger teil kann entfernt werden (3.).

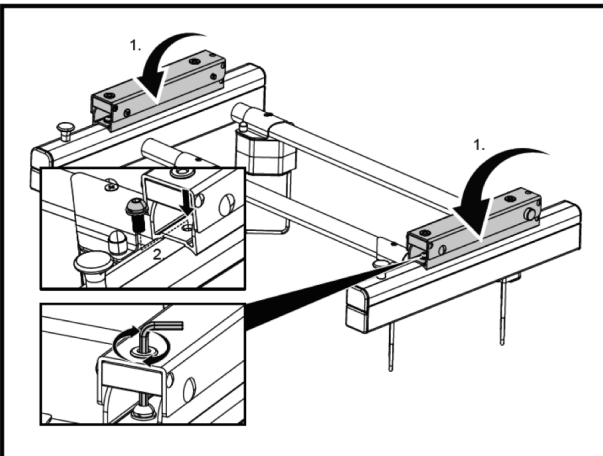


Reinigen Sie die Kontaktfläche zwischen der Gleitplattform und dem Fahrradträger gründlich, damit alle Komponenten ordnungsgemäß zusammengebaut werden können.

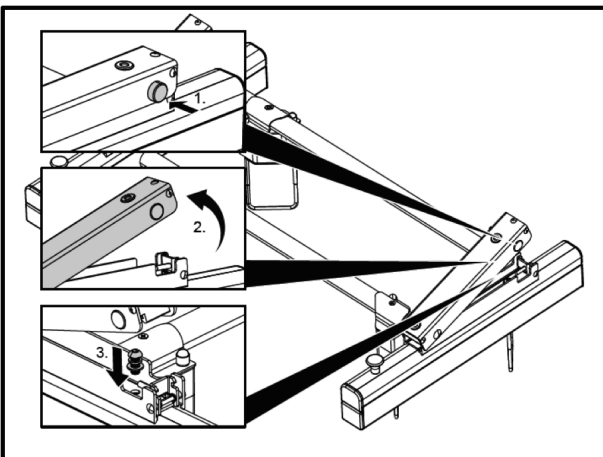
Positionieren Sie die beiden Abklappaufnahmen nacheinander

Beachten Sie, dass die Scharnierseite nach vorne zeigt und die Kabelstifte nach innen (1) zeigen.

Montieren Sie zuerst die Vorderseite der Abklappaufnahme mit den mitgelieferten Inbusschrauben M8 x 25, Federringe M8 und Unterlegscheiben M8 (2.). Befestigen Sie diese „handfest“, so dass die Aufnahme einfach bewegt werden können.



Befestigen Sie dann die Abklappaufnahme an der Rückseite. Dies geschieht einfach durch Öffnen der Abklappaufnahme. Drücken Sie dazu die Taste (1.) und öffnen Sie die Abklappaufnahme (2.). Verwenden Sie nun die mitgelieferten Inbusschrauben M8 x 25, Federringe M8 und Unterlegscheiben M8 und befestigen Sie diese (3.).



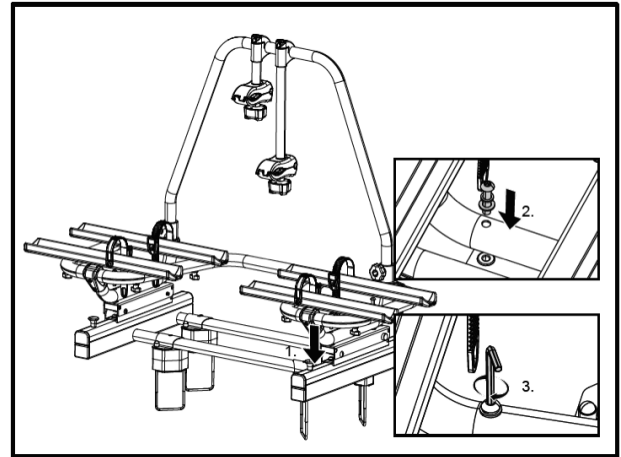
Schließen Sie die Abklappaufnahme und ziehen Sie nun die 4 Inbusschrauben fest an!

Montieren Sie nun den Fahrradträger an der Abklappaufnahme

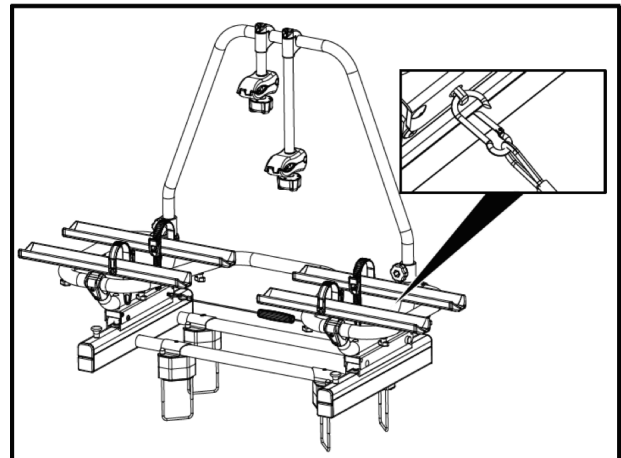
Legen Sie den Fahrradträgerteil auf die Abklappaufnahme (1.)

Setzen Sie die 4 Inbusschrauben und Unterlegscheiben nacheinander wieder ein (2.) und befestigen Sie sie „handfest“, so dass der Fahrradträger einfach bewegt werden kann.

Ziehen Sie jetzt die 4 Schrauben mit dem mitgelieferten Inbusschlüssel fest an (3.).



Zum Schluss das Verbindungskabel mit dem Griff montieren



Die Abklappaufnahme BC260 ist jetzt einsatzbereit.

7. BEDIENUNG

Verwenden Sie den Deichsel-Fahrradträger wie im BC260-Handbuch beschrieben.

Bevor Sie die Abklappfunktion verwenden, stellen Sie sicher, dass der Wohnwagen sicher und stabil steht (ziehen Sie die Handbremse an!).



ACHTUNG!

Sachschaden durch öffnende Heckklappe.

Die Heckklappe könnte gegen den Fahrradträger oder das Fahrrad schlagen und beschädigt werden.

- Elektrische Heckklappen abschalten und manuell betätigen.



ACHTUNG!

Materialschaden durch Öffnen der Deichselbox.

Die Klappe der Deichselbox kann mit den Fahrrädern oder dem Fahrradträger in Kontakt kommen und diese beschädigen. Stellen Sie sicher, dass der Fahrradträger vollständig nach vorn geschoben ist.

- Entriegeln Sie die Abklappaufnahme mit einer Hand

(drehen Sie den Griff des Verbindungskabels eine viertel Umdrehung und/oder ziehen dies leicht nach oben) und kippen Sie den Fahrradträger vorsichtig nach vorne (Achten Sie darauf dass die Fahrräder und/oder der Fahrradträger nicht mit der Heckklappe des Fahrzeugs in Kontakt kommen!)

- Öffne Sie die Klappe der Deichselbox.
- Kippen Sie dann den Fahrradträger direkt wieder zurück.



Schieben Sie den Fahrradträger nach dem Wegschieben und Abklappen immer wieder in die Transportposition, damit kein Schmutz und/oder Staub im Gleit- und Abklappmechanismus verbleiben kann, was einen reibungslosen Betrieb verhindert.



VORSICHT!

Personen- oder Sachschaden durch Zurückklappen und Schieben des Fahrradträgers ist möglich.

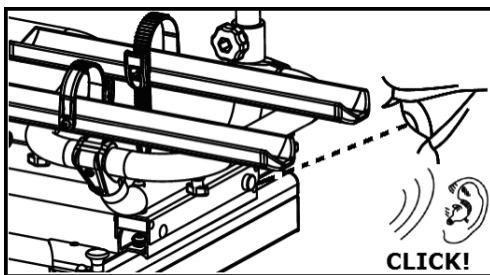
Körperteile und Gegenstände, welche sich zwischen dem Fahrradträger und der Deichselbox befinden, können verletzt oder beschädigt werden.

- Entfernen Sie alle Gegenstände, welche sich im Raum zwischen Abklappmechanismus, Fahrradträger und der Deichsel befinden.
- Halten Sie den Grundrahmen des Fahrradträgers mit beiden Händen fest und kippen Sie den Fahrradträger kontrolliert zurück.
- Fassen Sie dann den Grundrahmen des Fahrradträgers mit beiden Händen und schieben Sie den Fahrradträger kontrolliert in die Transportposition

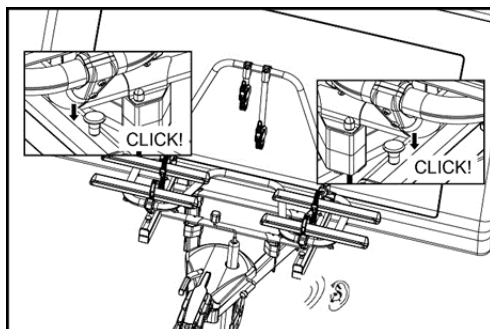


ACHTUNG!

- Überprüfen Sie immer, ob die Kippfunktion und die Gleitfunktion vollständig verriegelt sind!
- Der Mechanismus rastet wieder ein, indem der Träger nach hinten geklappt wird (Sie hören einen "Klick"). Die Verriegelungsknöpfe kommen heraus.



- Durch Zurückschieben des gesamten Trägers rastet der Schiebemechanismus wieder ein (Sie hören einen "Klick"). Beide Hebel befinden sich in der unteren Position.



WARNUNG!

Personen- oder Sachschaden durch Verlust des Fahrradträgers während der Fahrt möglich.

Das Fahren mit einem Fahrradträger, welcher nicht zurückgeklapp-, geschoben und verriegelt ist, kann dazu führen, dass der Fahrradträger abbricht oder das Fahrzeug beschädigt wird.



Überprüfen Sie regelmäßig den Fahrradträger und die dazugehörige Ladung! Sie sind gesetzlich dazu verpflichtet und haften im Schadensfall!

8. WARTUNG

Prüfen Sie vor jeder Fahrt den Fahrradträger auf Verschleiß. Überprüfen Sie die Abklappaufnahme regelmäßig visuell und funktionell. Alle Schraubenverbindungen müssen überprüft und gegebenenfalls alle beweglichen Teile geschmiert werden.

Überprüfen Sie die Abklappaufnahme und den Fahrradträger vor jeder Fahrt auf Verschleiß. Insbesondere müssen defekte Metallteile und Spanngurte ausgetauscht werden. Wenden Sie sich zum Austausch von Teilen an unseren Kundendienst. Jede Änderung an Originalteilen, -materialien oder die Konstruktion der Abklappaufnahme und des Fahrradträgers kann die Sicherheit und Wartungsfreundlichkeit beeinträchtigen.

Die Abklappaufnahme kann mit einem milden Reinigungsmittel, warmem Wasser und/oder einem weichen Tuch gereinigt werden. Entfernen Sie vorher groben Schmutz und Staub. Verwenden Sie keine Reinigungsmittel, die Lösungsmittel enthalten.

Wenn der Fahrradträger im Küstenbereich und beim Einsatz bei Winterbedingungen verwendet wird, reinigen Sie ihn regelmäßig. Durch Abwaschen des Salzes verlängern Sie die Lebensdauer des Fahrradträgers und der Abklappaufnahme.



Bei Fragen, Problemen oder im Zweifelsfall wenden Sie sich bitte umgehend an Ihren Lieferanten.

9. GEWÄHRLEISTUNG

Für dieses Produkt gilt die gesetzliche Gewährleistung von 2 Jahren. Beachten Sie: Die Gewährleistung gilt nur für den normalen Gebrauch der Abklappaufnahme. Es ist in keiner Weise für Schäden haftet, die durch unsachgemäße Verwendung verursacht wurden. Dies schließt auch Mängel ein, die durch schlechte oder fehlerhafte Montage verursacht wurden. Um sicherzustellen, dass die Gewährleistungsbedingungen gelten, muss die Wartung gemäß den Wartungsanweisungen durchgeführt werden. Ein Gewährleistungsanspruch ist ohne Kaufnachweis nicht möglich. Wir behalten uns das Recht vor, Kosten für Reparaturen an Gegenständen zu berechnen, die außerhalb unserer Kontrolle liegen, wie z.B. unsachgemäße oder schlechte Montage, unsachgemäße Verwendung, versehentliche Beschädigung usw.

10. KONTAKTINFORMATIONEN

📍 EAL GmbH

📍 Otto-Hausmann-Ring 107

📍 D – 42115 Wuppertal

☎ +49 (0)202 42 92 83 0

✉ info@eal-vertrieb.com

☎ +49 (0) 202 42 92 83 – 160

🌐 www.eal-vertrieb.com

TABLE OF CONTENTS

1. PACKAGE CONTENTS _____ 5
2. INTRODUCTION _____ 5
3. INTENDED USE _____ 5
4. SPECIFICATIONS _____ 5
5. SAFETY GUIDELINES _____ 5
6. INSTALLATION _____ 5
7. OPERATION _____ 6
8. MAINTENANCE _____ 7
9. WARRANTY _____ 7
10. CONTACT INFORMATION _____ 7

1. PACKAGE CONTENTS

1 x Tilt Adapter Left	4 x Spring washer M8
1 x Tilt Adapter Right	1 x Connection cable with handle
4 x Allen screw M8 x 25	1 x Allen key
4 x Washer M8	1 x Assembly instruction

2. INTRODUCTION

Congratulations on choosing the tilting adapter BC260. This has been produced according to very high standards and has undergone careful quality control procedures.

Does the caravan have a hinged storage door and does the BC260 not extend far enough to open this door completely? The tilting adapter BC260 is the ideal solution! This tilting adapter can be easily attached between the sliding platform and the bicycle carrier. This also allows the extended BC260 to tilt so that the hinged caravan storage door can be opened completely. The tilting adapter BC260 is very light and is very easy to assemble.

The connection cable with handle makes it possible to operate the tilt function with one hand, while the other hand tilts the carrier. The caravan drawbar storage door can now open completely and the drawbar storage is easily accessible.



Please read this manual very carefully and familiarize yourself with all safety precautions before proceeding with the installation and use of this tilting adapter BC260.



Important! Keep this manual for future reference. Hand this manual over to the new owner when selling the tilting adapter BC260 or the caravan!

3. INTENDED USE

The tilting adapter BC260 is attached between the BC260 platform and bicycle carrier.

For caravan with hinged storage door and/or in case of sliding range limiting conflict between BC260, nose wheel and/or handbrake handle.

4. SPECIFICATIONS

Type:	suitable for BC260
Weight:	approx. 2kg
Maximum load:	65kg

5. SAFETY INSTRUCTIONS

Read this manual carefully before installing and using the tilting adapter BC260 for the first time. Follow the fitting instructions carefully. Failure to follow the instructions can lead to personal injuries and material damage.

The symbols below represent important points of attention.



PAY ATTENTION! WARNING! CAUTION! SAFETY ABOVE EVERYTHING! IMPORTANT INFORMATION!!



NOTE: Useful tip. Facilitates the operation or fitting of the product or serves for better understanding.

Before starting installing the tilting adapter BC260:

Only use adapters and accessories that are supplied or recommended by the manufacturer.

Make sure the BC260 bicycle carrier is in good condition without any damage and is free from rust, dirt etc.

Do not remove, change or alter any parts of the BC260 bicycle carrier. Any drilling of holes is not allowed.

Stop work immediately if you are in doubt about the assembly or any procedures. In doubt, always consult your dealer or one of our technical people, find the contact details on the last page of this manual.

Do not install or use the tilting adapter BC260 if you are under the influence of drugs, alcohol or medication that could impair your ability to use the equipment safely.

6. INSTALLATION



Carefully follow the instructions for use with the instructions contained therein. Failure to follow the instructions could result in personal injury or material damage.

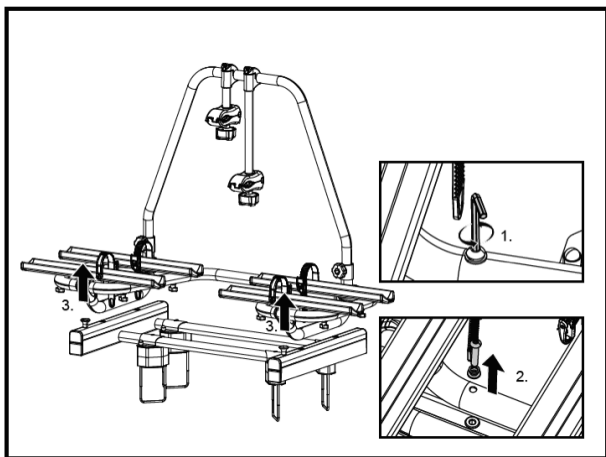
If you are not sure whether you have carried out the installation of the tilting adapter correctly, ask your dealer or the manufacturer for further information. Neither the manufacturer nor suppliers are liable for damage that can be attributed to improper use or incorrect assembly.

Place the caravan (or only the BC260) on a hard, level surface. The tilting adapter BC260 is easy to mount and comes complete with mounting material. Remove all parts from the packaging and arrange them clearly. Check the contents on the basis of the package contents overview at the front of the manual.

First, remove the bicycle carrier from the sliding platform

First, loosen the 4 Allen screws (1.) using the Allen key supplied and remove the bolts (2.).

The bicycle carrier part can be removed (3.).

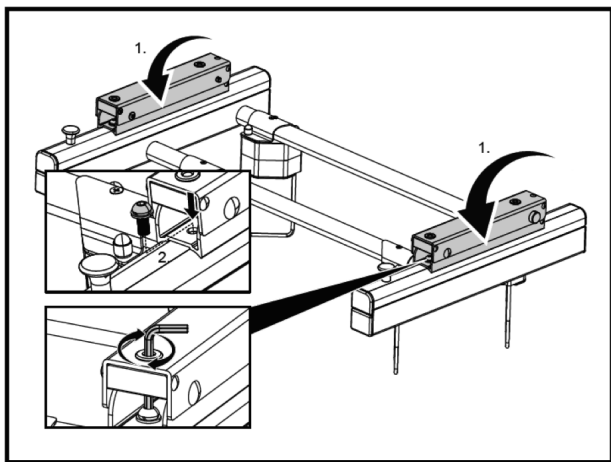


Clean the contact surface between the sliding platform and the bicycle carrier so all components can be properly assembled.

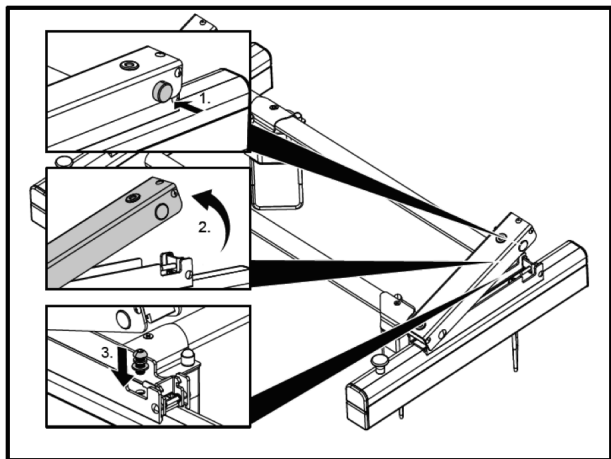
Install the two tilting adapters one by one

Note, hinge side forward and connecting cable pins facing in (1.)

First mount the front of the tilting adapters with the supplied Allen screws M8x25, spring washers M8 and washers M8 (2.). Attach this „hand tight“, so that the adapters can just be moved.



Then mount the rear of the tilting adapters. This is easily done by opening the tilting adapter. To do this, press the button (1.) and open the tilting adapter (2.). Now use the supplied Allen screws M8x25, spring washers M8 and washers M8 and fasten them (3.).



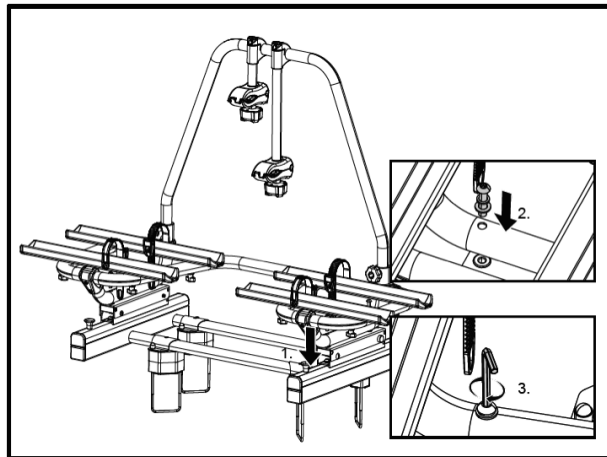
Close the tilting adapters and tighten the 4 Allen screws firmly!

Now mount the bicycle carrier on the tilt adapters

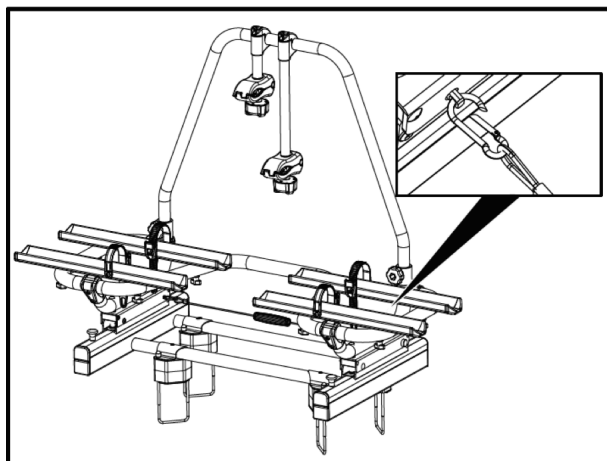
Place the bicycle carrier part on the tilting adapters (1.)

Replace the 4 Allen screws and washers one by one (2.) and attach them „hand-tight“, in such a way that the bicycle carrier can just be moved.

Using the Allen key supplied, tighten the 4 bolts securely (3.).



Finally, mount the connection cable with handle



The tilting adapter BC260 is now ready for use.

7. INSTALLATION

Use the sliding bike carrier as described in the BC260 manual.

Before using the tilting function, first ensure yourself the caravan is in a safe place and stable (apply the handbrake!).



ATTENTION!

Material damage due to opening vehicle tailgate. The vehicle tailgate could impact against the bicycle carrier or bicycle and be damaged.

- Switch off electric tailgates and operate them manually.



ATTENTION!

Material damage caused by the opening of the storage door. The storage door can come into contact with the bicycles and/or bike carrier and get damaged.

- First slide out the bicycle carrier.
- Unlock the tilting adapter with one hand (turn the

connection cable handle a quarter and/or pull it slightly upwards) and carefully tilt the bicycle carrier forwards (BE CAREFUL the bicycles and/or bicycle carrier does not get in contact with the tailgate of the vehicle!)

- Carefully open the storage door.
- Tilt the bicycle carrier back.



After sliding out and tilting, always bring the bicycle carrier back into the transport position so that no dirt and/or dust can remain in the tilting and sliding mechanism, which prevents smooth operation.



CAUTION!

Personal injury or material damage possible when tilting and sliding back the bicycle carrier.

Body parts or objects that are located between the bike carrier and the caravan storage can be injured or damaged.

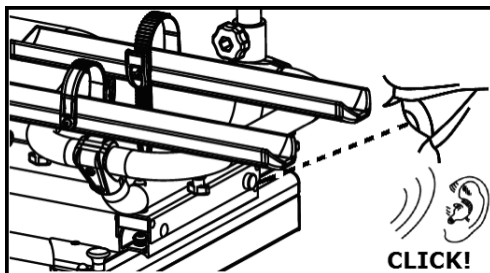
- Make sure that there is nothing between the tilting mechanism, the carrier and the caravan storage.
- Hold the base frame of the bike carrier with both hands and tilt the bike carrier backwards.
- Then take the base frame of the bicycle carrier with both hands and slide the bicycle carrier back into the transport position in a controlled manner.



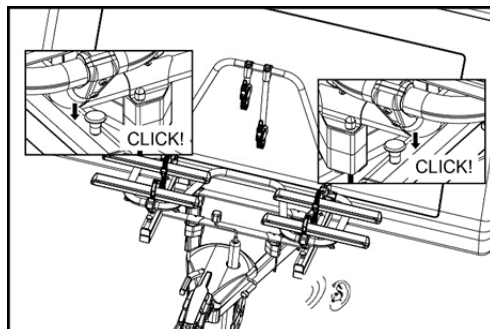
ATTENTION!

Always check if the tilt and slide function are both fully locked!

- Always check if the tilt and slide function are both fully locked!
- The mechanism locks again by tilting back the bicycle carrier (you will hear both clicks). The locking buttons come out.



- By sliding back the complete bicycle carrier, the sliding mechanism locks again (you will hear both clicks). Both levers are in the low position.



ATTENTION!

Personal injury or damage to property possible due to loss of the bicycle carrier while driving.

Driving with a bicycle carrier that is not folded back, pushed and locked can cause the bicycle carrier to break off or damage the vehicle.



Check the bicycle carrier and the associated load regularly! You are legally obliged to do so and you will be held liable in the event of damage!

8. MAINTENANCE

Check the bicycle carrier for wear before every journey. Visually and functionally check the fold-down mount on a regular basis. All bolted connections must be checked and, if necessary, all lubricate all moving parts.

Check the tilting adapter and bicycle carrier for wear before the start of every journey. In particular, defective metal parts and straps must be replaced. Please refer to our customer service for the replacement of parts. Any modification of original parts and materials or the construction of the tilting adapter and bicycle carrier can adversely affect its safety and serviceability.

The tilting adapter and bicycle carrier can be cleaned with a mild cleaning agent, with warm water and/or a soft cloth. First remove any coarse dirt and dust. Do not use any solvents or similar cleaning agents.

Clean the bicycle carrier regularly when used in coastal areas or in winter conditions in order to wash off any salt and prolong the service life of the tilting adapter and bicycle carrier.



In case of any failure, problem or doubt, please immediately contact your supplier.

9. WARRANTY

This product has a warranty period of 2 years. Note: the warranty only covers normal use of the tilting adapter. In no way is covered damage caused by improper use. This also includes defects caused by poor or incorrect assembly. To ensure that the warranty conditions apply, maintenance must be carried out in accordance with the maintenance instructions. It is not possible to claim under warranty without proof of purchase. We reserve the right to charge costs arising from repairs to items beyond our control such as improper or poor assembly, improper use, accidental damage, etc.

10. CONTACT INFORMATION

📍 EAL GmbH

Otto-Hausmann-Ring 107

D – 42115 Wuppertal

☎ +49 (0)202 42 92 83 0

☎ +49 (0) 202 42 92 83 – 160

✉ info@eal-vertrieb.com

🌐 www.eal-vertrieb.com

TABLE DES MATIÈRES

1. CONTENU DE L'EMBALLAGE	8
2. INTRODUCTION	8
3. UTILISATION PRÉVUE	8
4. SPÉCIFICATIONS	8
5. DIRECTIVES DE SÉCURITÉ	8
6. INSTALLATION	8
7. OPÉRATION	9
8. MAINTENANCE	10
9. GARANTIE	10
10. INFORMATIONS DE CONTACT	10

1. CONTENU DE L'EMBALLAGE

1 x Adaptateur d'inclinaison à gauche	4 x Rondelle à ressort M8
1 x Adaptateur d'inclinaison droit	1 x Câble de connexion avec poignée
4 x Vis Allen M8 x 25	1 x Clé Allen
4 x Rondelle M8	1 x Instruction d'assemblage

2. INTRODUCTION

Félicitations pour avoir choisi l'adaptateur basculant BC260. Celui-ci a été produit selon des normes très élevées et a fait l'objet de procédures de contrôle de qualité minutieuses.

La caravane a-t-elle un coffre de rangement avec une porte à charnières et le BC260 ne coulisse pas assez loin pour ouvrir complètement cette porte ? L'adaptateur basculant BC260 est la solution idéale ! Cet adaptateur basculant peut être facilement fixé entre la plateforme coulissante et le porte-vélos. Cela permet également au BC260 étendu de basculer pour que la porte de rangement de la caravane puisse être ouverte complètement. L'adaptateur basculant BC260 est très léger et très facile à monter.

Le câble de connexion avec poignée permet d'actionner la fonction de basculement d'une main, tandis que l'autre main fait basculer le porte-vélos. La porte de rangement du timon de la caravane peut maintenant s'ouvrir complètement et le rangement du timon est facilement accessible.



Veillez lire ce manuel très attentivement et vous familiariser avec toutes les précautions de sécurité avant de procéder à l'installation et à l'utilisation de cet adaptateur basculant BC260.



Important ! Conservez ce manuel pour pouvoir vous y référer ultérieurement. Remettez ce manuel au nouveau propriétaire lors de la vente de l'adaptateur basculant BC260 ou de la caravane !

3. UTILISATION PRÉVUE

L'adaptateur basculant BC260 est fixé entre la plate-forme BC260 et le porte-vélos.

Pour caravane avec porte de rangement à charnière et/ou en cas de conflit de plage de glissement limitant le conflit entre le BC260, la roue avant et/ou la poignée de frein à main.

4. SPÉCIFICATIONS

Type:	convient pour BC260
Poids :	environ 2 kg
Charge maximale :	65kg

5. LES CONSIGNES DE SÉCURITÉ

Lisez attentivement ce manuel avant d'installer et d'utiliser l'adaptateur basculant BC260 pour la première fois. Suivez attentivement les instructions de montage. Le non-respect des instructions peut entraîner des blessures et des dommages matériels.

Les symboles ci-dessous représentent des points d'attention importants.



ATTENTION ! ATTENTION ! ATTENTION ! LA SÉCURITÉ AVANT TOUT ! INFORMATIONS IMPORTANTES !



NOTE : Conseil utile. Facilite le fonctionnement ou l'assemblage du produit ou sert à une meilleure compréhension.

Avant de commencer à installer l'adaptateur basculant BC260 :

N'utilisez que les adaptateurs et les accessoires fournis ou recommandés par le fabricant.

Assurez-vous que le porte-vélos BC260 est en bon état, sans dommage et exempt de rouille, de saleté, etc.

N'enlevez, ne changez ou ne modifiez aucune pièce du porte-vélos BC260. Il n'est pas permis de percer des trous.

Arrêtez immédiatement les travaux si vous avez des doutes sur le montage ou les procédures. En cas de doute, consultez toujours votre revendeur ou l'un de nos techniciens, dont les coordonnées figurent à la dernière page de ce manuel.

N'installez pas et n'utilisez pas l'adaptateur basculant BC260 si vous êtes sous l'influence de drogues, d'alcool ou de médicaments qui pourraient altérer votre capacité à utiliser l'appareil en toute sécurité.

6. INSTALLATION



Suivez attentivement le mode d'emploi avec les instructions qu'il contient. Le non-respect des instructions peut entraîner des blessures corporelles ou des dommages matériels.

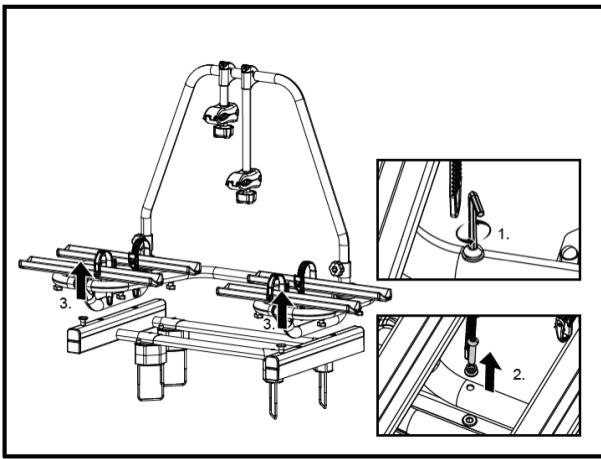
Si vous n'êtes pas sûr d'avoir effectué correctement l'installation de l'adaptateur basculant, demandez à votre revendeur ou au fabricant des informations complémentaires. Ni le fabricant ni les fournisseurs ne sont responsables des dommages qui peuvent être attribués à une utilisation inappropriée ou à un montage incorrect.

Placez la caravane (ou seulement le BC260) sur une surface dure et plane. L'adaptateur basculant BC260 est facile à monter et est fourni avec le matériel de montage. Retirez toutes les pièces de l'emballage et disposez-les clairement. Vérifiez le contenu en vous basant sur la vue d'ensemble du contenu de l'emballage qui se trouve au début du manuel.

Tout d'abord, retirez le porte-vélos de la plate-forme coulissante

D'abord, desserrez les 4 vis Allen (1.) à l'aide de la clé Allen fournie et retirez les boulons (2.).

La partie porte-vélos peut être retirée (3.).

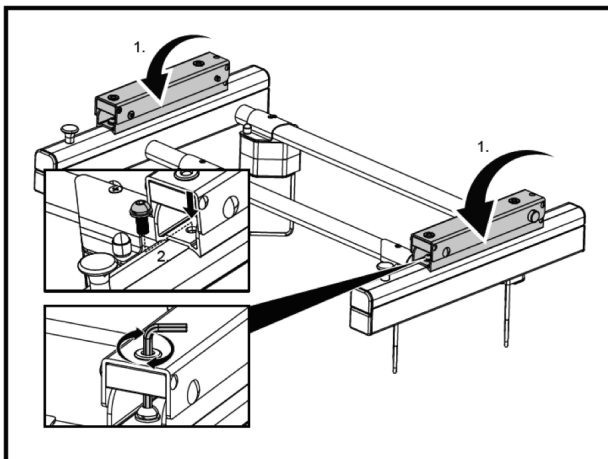


Nettoyer la surface de contact entre la plate-forme de glissement et le vélo afin que tous les composants puissent être correctement assemblés.

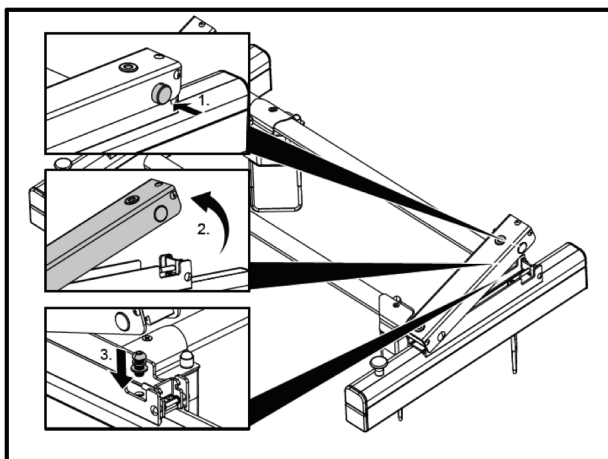
Installez les deux adaptateurs basculants un par un

Remarque, la charnière est à l'avant et les broches de câble de connexion sont orientées vers l'intérieur (1.)

Montez d'abord l'avant des adaptateurs basculants avec les vis Allen M8x25, les rondelles élastiques M8 et les rondelles M8 fournies (2.). Fixez ce „serrage à la main“, de sorte que les adaptateurs puissent être simplement déplacés.



Ensuite, montez l'arrière des adaptateurs basculants. Cela se fait facilement en ouvrant l'adaptateur basculant. Pour ce faire, appuyez sur le bouton (1.) et ouvrez l'adaptateur basculant (2.). Utilisez maintenant les vis Allen M8x25, les rondelles élastiques M8 et les rondelles M8 fournies et fixez-les (3.).



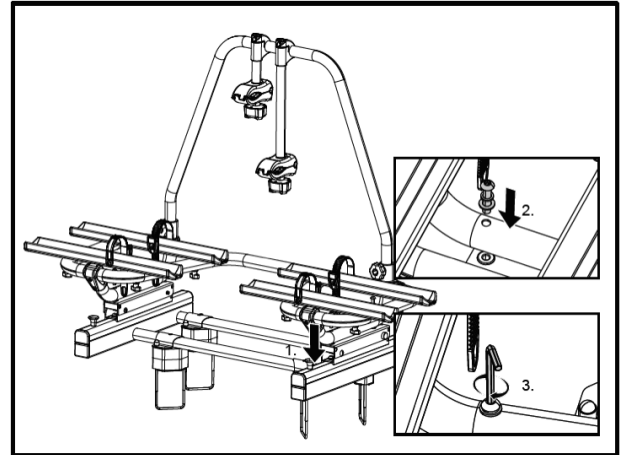
Fermez les adaptateurs basculants et serrez fermement les 4 vis Allen !

Maintenant, montez le porte-vélos sur les adaptateurs d'inclinaison

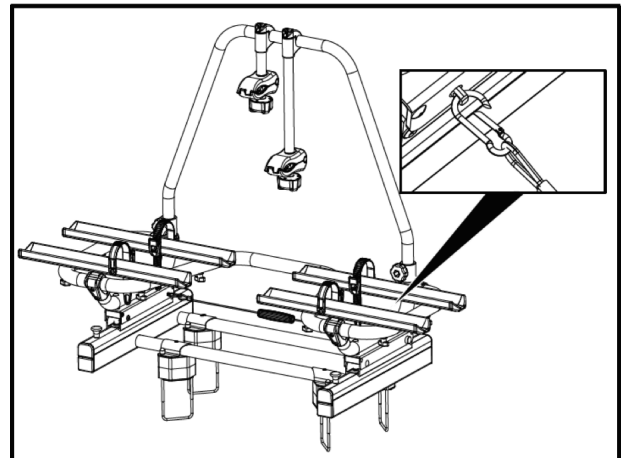
Placez la partie porte-vélos sur les adaptateurs basculants (1.)

Remplacez les 4 vis à tête cylindrique et les rondelles une par une (2.) et fixez-les „à la main“, de manière à ce que le porte-vélos puisse être simplement déplacé.

A l'aide de la clé Allen fournie, serrez fermement les 4 vis (3.).



Enfin, montez le câble de connexion avec la poignée



L'adaptateur basculant BC260 est maintenant prêt à l'emploi.

7. OPÉRATION

Utilisez le porte-vélos coulissant comme décrit dans le manuel BC260.

Avant d'utiliser la fonction de basculement, assurez-vous d'abord que la caravane se trouve dans un endroit sûr et stable (serrez le frein à main !).



ATTENTION !

Dommages matériels dus à l'ouverture du hayon du véhicule. Le hayon du véhicule pourrait heurter le porte-bicyclette ou la bicyclette et être endommagé.

- Désactivez les hayons électriques et actionnez-les manuellement.



ATTENTION !

Dommages matériels causés par l'ouverture de la porte de stockage. La porte de stockage peut entrer en contact avec les vélos et/ou le porte-vélos et être endommagée. Sortez d'abord le porte-vélos.

- Déverrouillez l'adaptateur basculant d'une main (tournez la poignée du câble de connexion d'un quart et/ou tirez-la légèrement vers le haut) et inclinez soigneusement le porte-vélos vers l'avant (ATTENTION, les vélos et/ou le porte-vélos n'entrent pas en contact avec le hayon du véhicule !)
- Ouvrez avec précaution la porte de l'entrepôt.
- Inclinez le porte-vélos vers l'arrière.



Après avoir glissé et basculé, ramenez toujours le porte-vélos en position de transport afin qu'aucune saleté et/ou poussière ne puisse rester dans le mécanisme de basculement et de glissement, ce qui empêche un fonctionnement en douceur.



ATTENTION !

Risque de dommages corporels ou matériels en cas de basculement et de recul du porte-vélos.

Les parties du corps ou les objets qui se trouvent entre le porte-vélos et le rangement de la caravane peuvent être blessés ou endommagés.

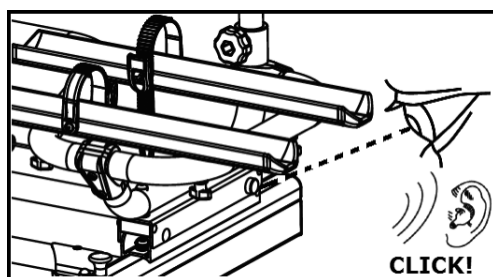
- Assurez-vous qu'il n'y a rien entre le mécanisme de basculement, le support et le rangement de la caravane.
- Tenez le cadre de base du porte-vélos avec les deux mains et inclinez le porte-vélos vers l'arrière.
- Prenez ensuite le cadre de base du porte-vélos à deux mains et faites glisser le porte-vélos de manière contrôlée pour le remettre en position de transport.



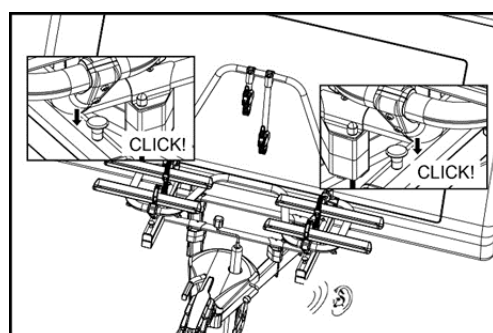
ATTENTION !

Vérifiez toujours si les fonctions d'inclinaison et de glissement sont toutes deux complètement verrouillées !

- Vérifiez toujours si les fonctions d'inclinaison et de glissement sont toutes deux complètement verrouillées !
- Le mécanisme se verrouille à nouveau en basculant le porte-vélos vers l'arrière (vous entendrez les deux clics). Les boutons de verrouillage sortent.



- En faisant coulisser le porte-vélos complet, le mécanisme de coulissement se verrouille à nouveau (vous entendrez les deux clics). Les deux leviers sont en position basse.



ATTENTION!

Dommages corporels ou matériels possibles en raison de la perte du porte-vélos pendant la conduite.

Conduire avec un porte-vélos qui n'est pas replié, poussé et verrouillé peut entraîner la rupture du porte-vélos ou endommager le véhicule.



Vérifiez régulièrement le porte-vélos et le chargement associé ! Vous y êtes légalement tenu et vous serez tenu responsable en cas de dommage !

8. MAINTENANCE

Inspectez régulièrement l'adaptateur basculant, tant sur le plan visuel que fonctionnel. Tous les raccords à vis doivent être vérifiés et, si nécessaire, tous les les pièces mobiles doivent être lubrifiées.

Vérifiez l'usure de l'adaptateur basculant et du porte-vélos avant le début de chaque voyage. En particulier, les pièces métalliques et les sangles défectueuses doivent être remplacées. Pour le remplacement des pièces, veuillez vous adresser à notre service clientèle. Toute modification des pièces et des matériaux d'origine ou de la construction de l'adaptateur basculant et du porte-vélos peut nuire à sa sécurité et à son bon fonctionnement.

L'adaptateur basculant et le porte-vélos peuvent être nettoyés avec un produit de nettoyage doux, avec de l'eau chaude et/ou un chiffon doux. Enlevez d'abord les grosses saletés et la poussière. N'utilisez pas de solvants ou de produits de nettoyage similaires.

Nettoyez régulièrement le porte-vélos lorsqu'il est utilisé dans les zones côtières ou dans des conditions hivernales afin d'éliminer le sel et de prolonger la durée de vie de l'adaptateur basculant et du porte-vélos.



En cas d'échec, de problème ou de doute, veuillez contacter immédiatement votre fournisseur.

9. GARANTIE

Ce produit a une période de garantie de 2 ans. Remarque : la garantie ne couvre que l'utilisation normale de l'adaptateur basculant. Elle ne couvre en aucun cas les dommages causés par une utilisation incorrecte. Cela inclut également les défauts causés par un mauvais assemblage ou un montage incorrect. Pour que les conditions de garantie s'appliquent, l'entretien doit être effectué conformément aux instructions d'entretien. Il n'est pas possible de faire valoir la garantie sans preuve d'achat. Nous nous réservons le droit de facturer les coûts résultant de la réparation d'éléments qui échappent à notre contrôle, tels qu'un assemblage incorrect ou médiocre, une utilisation incorrecte, des dommages accidentels, etc.

10. INFORMATIONS DE CONTACT

📍 EAL GmbH

**Otto-Hausmann-Ring 107
D – 42115 Wuppertal**

☎ +49 (0)202 42 92 83 0

☎ +49 (0) 202 42 92 83 – 160

✉ info@eal-vertrieb.com

🌐 www.eal-vertrieb.com